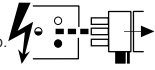


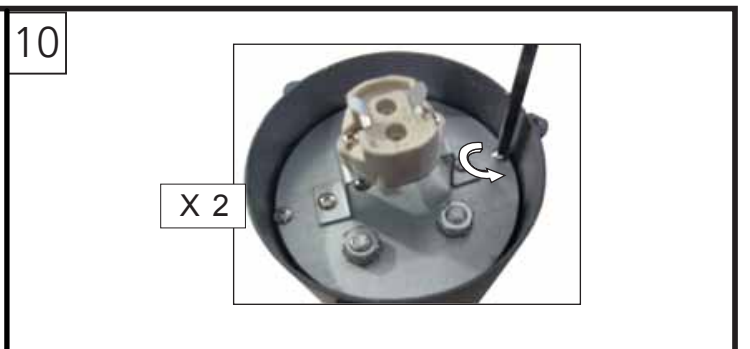
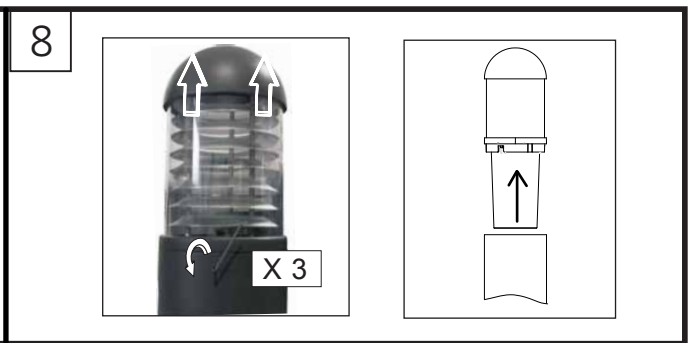
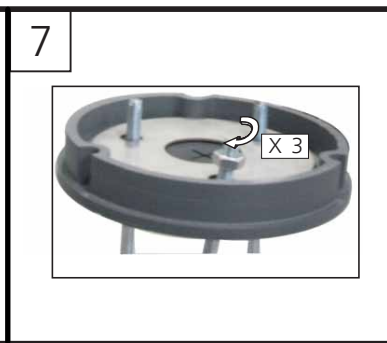
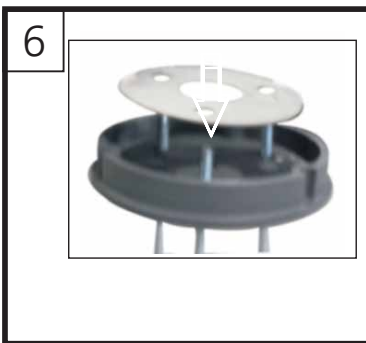
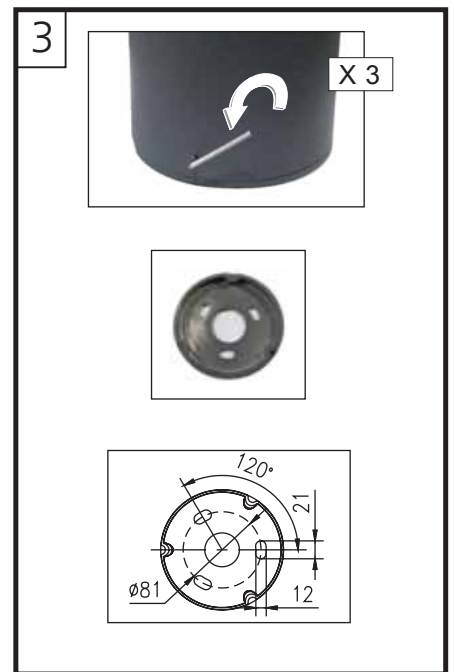
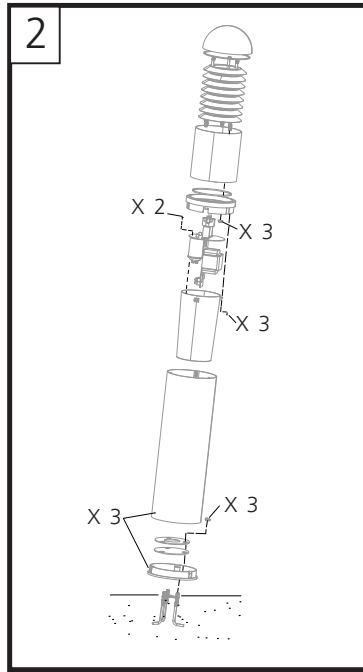
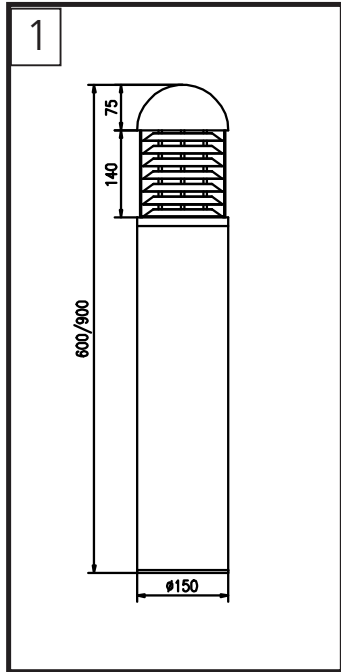
0049406 900 GLS 60W E27
 0049407 600 GLS 60W E27
 0049409 900 CMI-T 35W G12
 0049411 600 CMI-T 35W G12
 0049415 900 CFL 26W G24d-3
 0049416 600 CFL 26W G24d-3

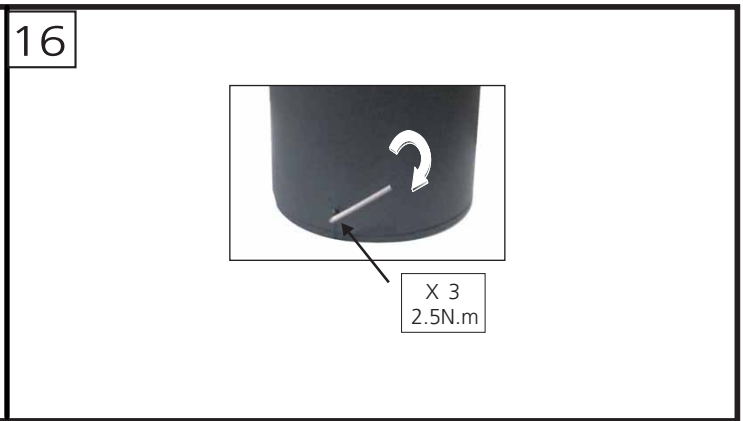
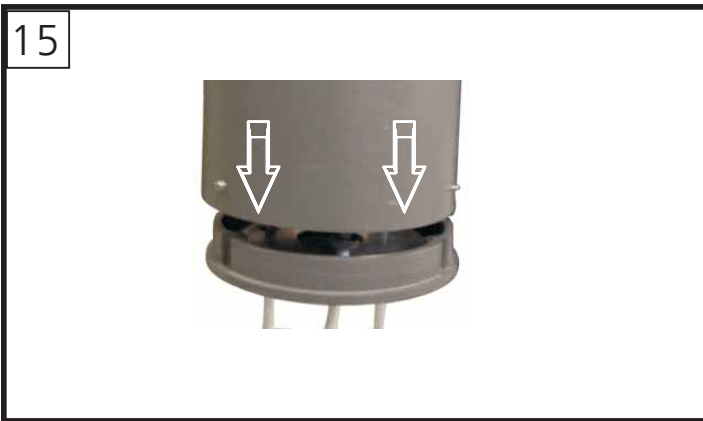
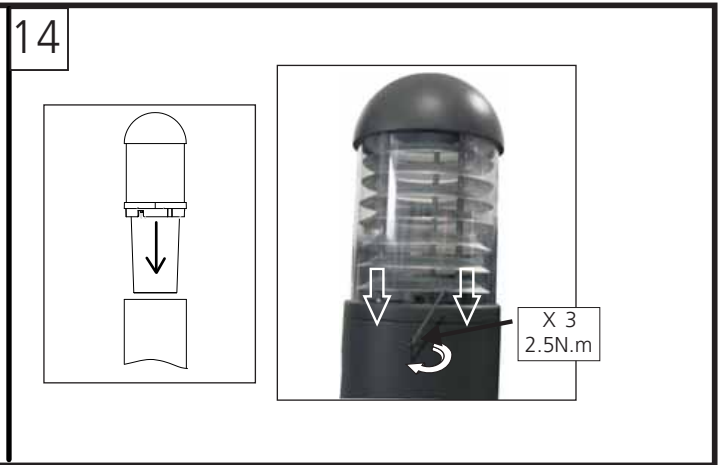
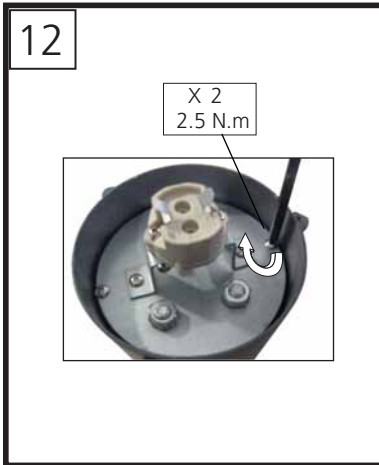
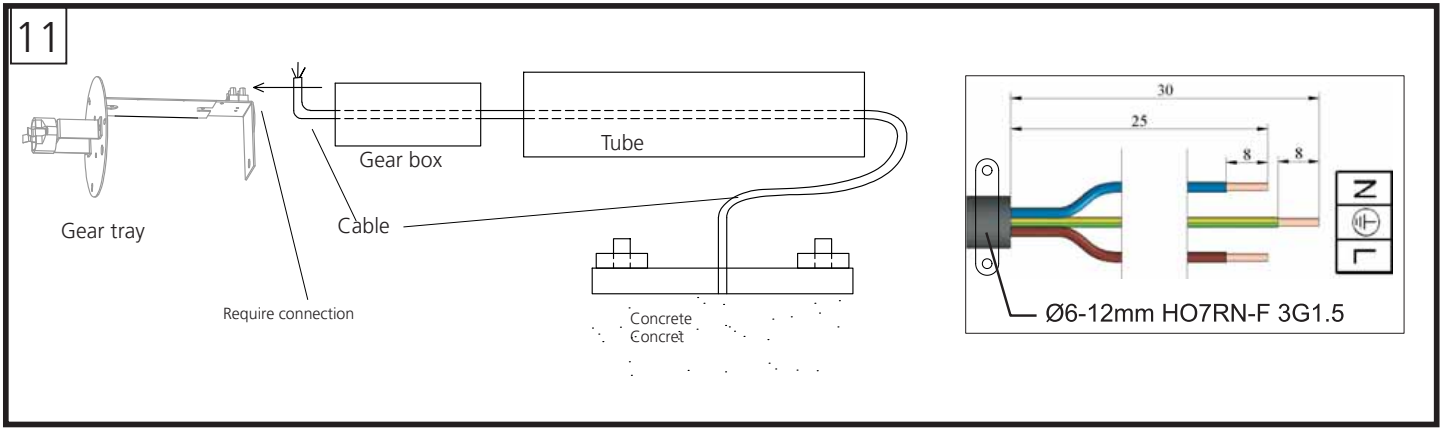
Isolate from the mains supply before any maintenance.
 Vor Wartungsarbeiten von der Netzspannung trennen.
Veillez isoler le luminaire du courant avant toute maintenance.
 Aislar de la red eléctrica antes de cualquier operación de mantenimiento.
Koppel het toestel af van de netspanning voor elk onderhoud.
 Isolera från elnätet innan något underhåll.



Switch Off
 Abschalten
Débrancher
 Desconectar
Uitschakelen
 Stäng av

Onground1 is suitable for use in pedestrian precincts, parkways or gardens





Replace any cracked protective shield.
 Dieses symbol bedeutet, dass defekte Schutzgläser sofort ersetzt werden müssen.
Ce symbol indique que vous devez remplacer tout verre de protection fêlé.
 Este simbolo indica que hay que 'reemplazar filtros en caso de rotura o desperfectos'.
Dette symbolet indikerer at alle ødelagte (sprukne) sikkerhetglass må skiftes.
 Valaisinta el saa käyttää ilman suojalasia vioitunut suojalasi on vaihdettava uuteen ennen valaisimen käyttöön ottoa.